

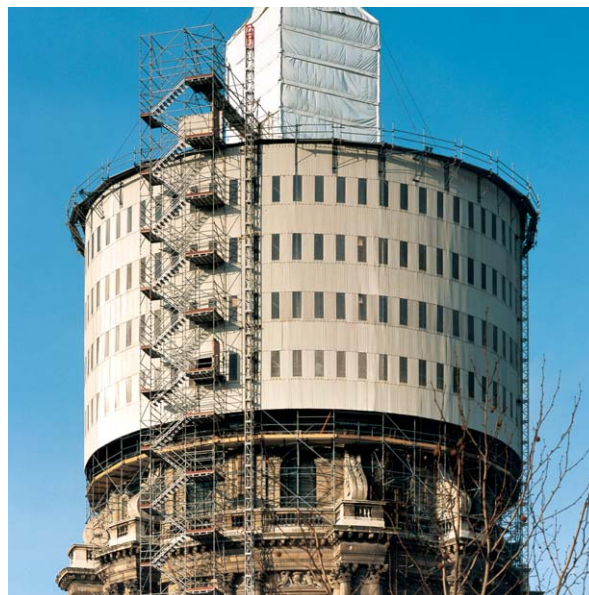
**Accès Layher**

Tour escalier de chantier  
Tour escalier à palier incorporé  
Tour escalier poly-confort  
Escalier public

Certification



Accès



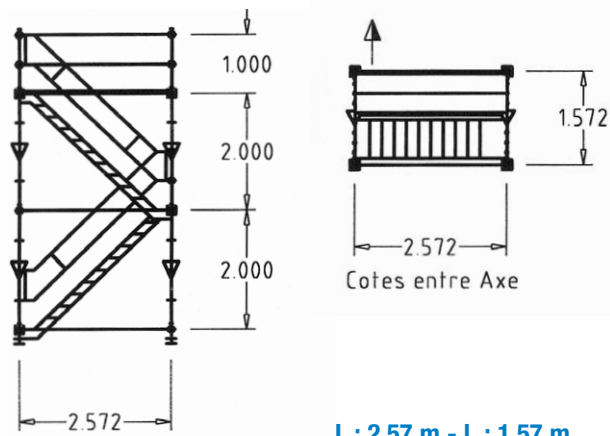
**Layher**® 

Plus de possibilités. Le système d'échafaudage.

# Les Tours à paliers incorporés

- ▶ Moins d'éléments pour un montage encore plus facile et rapide.

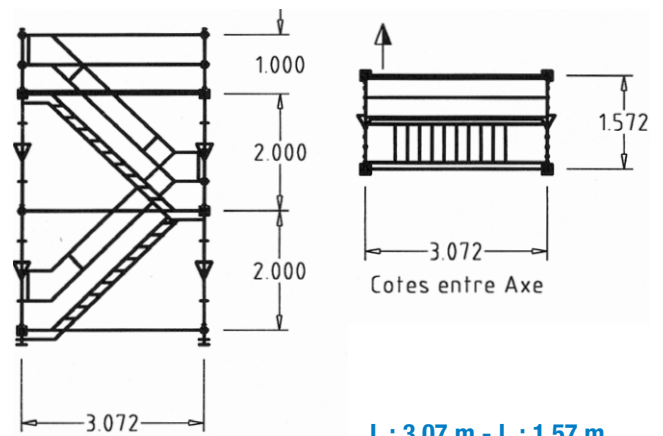
Volées aluminium de 2,57 m x 0,64 m de large



L : 2,57 m - l : 1,57 m

*Volée 2,57 m = emprise au sol réduite*

Volées aluminium de 3,07 m x 0,64 m de large



L : 3,07 m - l : 1,57 m

*Volée 3,07 m = palier plus large*

**Surcharge** : 1 personne par volée et par palier • **Hauteur maximale** : jusqu'à 30 m sans note de calcul

# La Tour escalier Poly-confort

- ▶ Le limon "POLY-COMFORT" transforme votre échafaudage Universel en escalier de chantier à 1, 2 ou 3 unités de passage

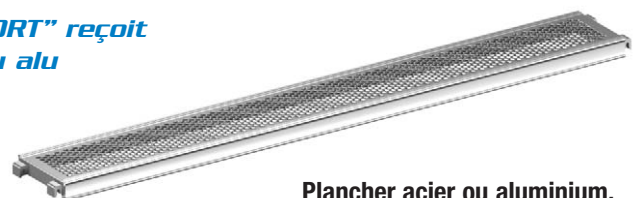


*Le limon "POLY-COMFORT" reçoit les planchers acier ou alu*

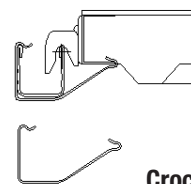
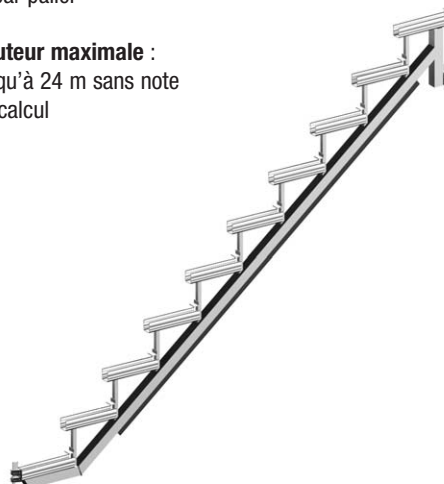
**Longueur de marche** :  
de 0,73 m à 2,07 m

**Charge** : 1 personne par volée  
et par palier

**Hauteur maximale** :  
jusqu'à 24 m sans note  
de calcul



**Plancher acier ou aluminium,  
perforé et large de 0,32m**



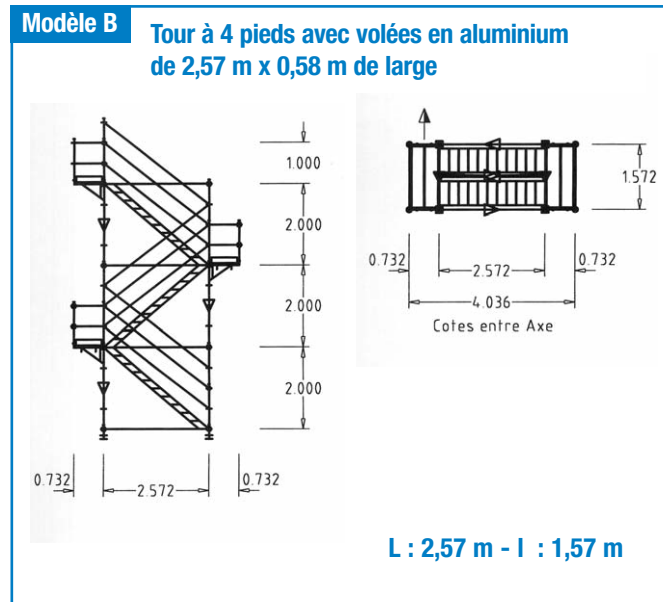
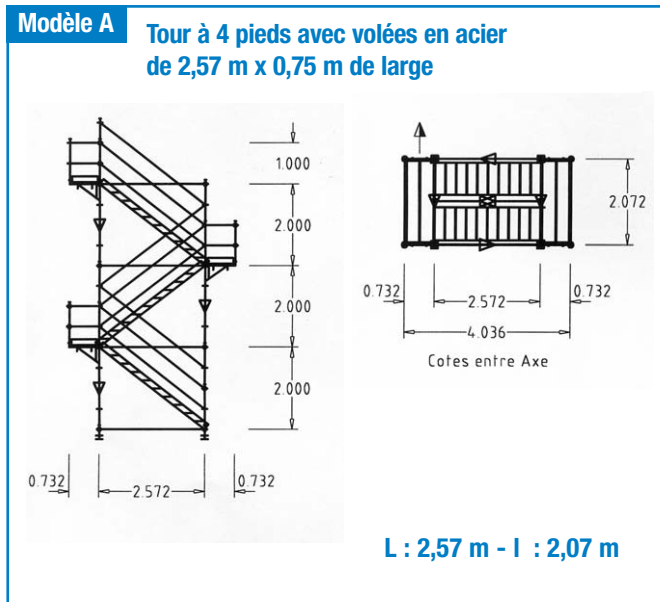
**Crochet sécurité  
du plancher au limon**

**Tours constituées à partir d'éléments de l'Echafaudage Universel  
Élévation par 2 m indivisibles**

# Les Tours escalier de chantier

## Tours à 4 pieds

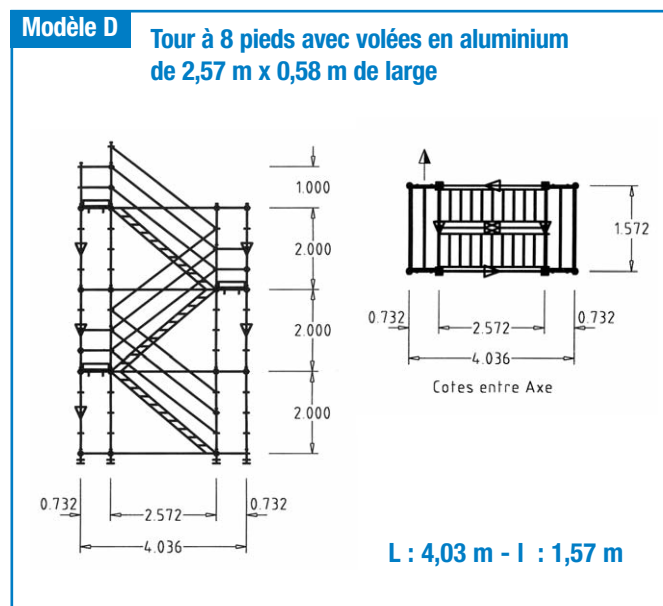
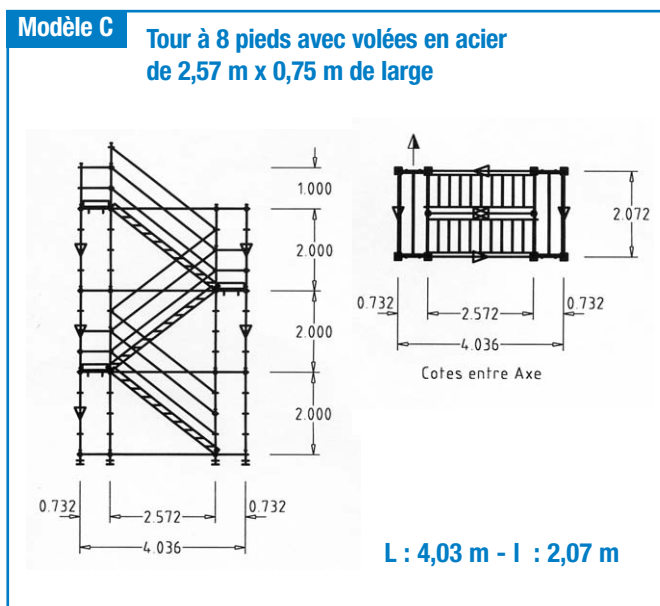
- ▶ Les tours 4 pieds réduisent l'emprise au sol.



**Surcharge** : 1 personne par volée et par palier • **Hauteur maximale** : jusqu'à 24 m sans note de calcul

## Tours à 8 pieds

- ▶ Les tours 8 pieds facilitent la pose des bardages et des bâches.



**Surcharge** : 1 personne par volée et par palier • **Hauteur maximale** : jusqu'à 24 m sans note de calcul

**Tours constituées à partir d'éléments de l'Echafaudage Universel**  
Élévation par 2 m indivisibles - Paliers de repos séparés des volées

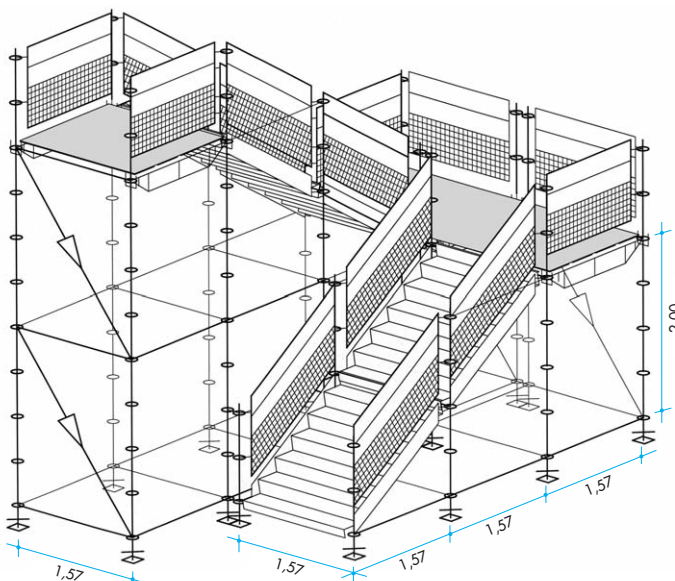


► La solution d'accès qui associe l'esthétique à la sécurité.

## Modèle E

### Sécurité accrue :

- Surcharge admissible 600 daN/m<sup>2</sup> selon NF P 93.523
- Garde-corps grillagés avec mains courantes
- Marches anti-dérapantes
- Contremarches



Hauteur maximale : suivant note de calcul

Conforme  
à la réglementation  
en vigueur

### Circulation plus facile :

- Largeur des volées :  
1,57 m (2 unités de passage)  
2,07 m (3 unités de passage)
- Paliers de repos spacieux

**Escalier constitué à partir d'éléments de l'Echafaudage Universel**  
**Élévation par volée acier de 1 m indivisible par 2 unités de passage**

## ► Pour répondre aux conditions de stabilité des escaliers

Le bureau d'étude Layher réalise les études et les notes de calculs dont vous avez besoin

et détermine les solutions d'accès adaptées aux contraintes de vos chantiers.

## ► Les solutions de stabilisation

- Ancrage au mur et/ou au sol
- Ceinturage et butonnage (appuis)
- Lest et/ou jambes de force
- Vérinage entre les tableaux de fenêtre
- Crapautage (fixation sur IPN)

***Nous préconisons 2 amarrages tous les 4 mètres en hauteur.***



Pour tous les cas particuliers, consultez  
notre bureau d'étude

**Tél. 01 64 76 84 00**

Visitez notre site internet

[www.layher.fr](http://www.layher.fr)

## L'Echafaudage Universel Galvanisé

### Description

L'Echafaudage Universel Galvanisé Layher est constitué par un système complet d'éléments modulaires, assemblés entre eux par clavetage. Il comprend :

- des montants, superposables par emboîtement, avec des disques soudés tous les 50 cm.
- des pièces de liaison (moises) et de raidissement (diagonales) munies à chaque extrémité de mâchoires à clavette imperdable s'accrochant sur les disques.
- des accessoires : planchers autoportants, plinthes, consoles, poutres, etc.

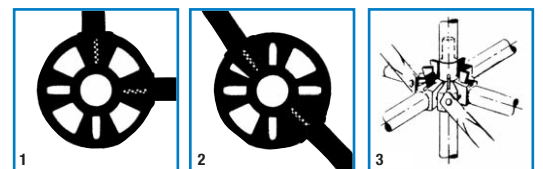
Tous les éléments de ce système d'échafaudage sont protégés par une galvanisation à chaud de 80 microns d'épaisseur.



### Principe

Les 4 fentes étroites positionnent directement les moises à angle droit (1). Les 4 fentes larges permettent toutes les orientations sans angle mort (2).

Jusqu'à 8 raccordements sont prévus par disque, ce qui permet entre autres d'attacher moises et diagonales au même niveau, d'où une parfaite transmission des efforts qui convergent au centre du disque (3).



### Utilisation

L'Echafaudage Universel Galvanisé Layher est pratique pour réaliser des accès, mais aussi pour :

- régler les planchers de travail tous les 50 cm en hauteur.
- amener les éléments à pied d'œuvre lorsque l'accès est difficile (trous d'homme, escaliers, couloirs, etc.).
- édifier des ossatures autour d'ouvrages complexes : réservoirs, cheminées, clochers, bateaux, plates-formes off-shore, bâtiments, etc.

C'est aussi un système polyvalent de façade, service, étaieiment qui sert dans tous les domaines : la construction, la rénovation, le spectacle, etc.

### Avantages

- Le clavetage rapide et facile des éléments entre eux. ▶ **D'où l'économie.**
- La qualité des matériaux, la grande rigidité des encastremets, la convergence des efforts au centre du disque apportent une grande résistance à l'échafaudage avec moins d'éléments. ▶ **D'où l'économie et la sécurité.**
- Le principe des quatre fentes larges et des quatre fentes étroites, pour orienter les moises dans toutes les directions sans angle mort. ▶ **D'où l'universalité.**
- La tête indécrochable. ▶ **D'où la sécurité.**
- La robustesse des échantillons et la galvanisation à chaud. ▶ **D'où l'économie et la sécurité.**
- La gamme très étendue d'accessoires dans tous les domaines, fruit d'une longue expérience. ▶ **D'où la sécurité.**

### Son utilisation est universelle

Et maintenant l'Echafaudage Universel existe aussi en aluminium.

Documentation sur demande.

▶ **La combinaison de nos matériels avec des éléments d'une autre fabrication est dangereuse et, de ce fait, strictement déconseillée.**

## Agences Layher en France

### **BORDEAUX**

Z.I du phare  
6, rue Jacquard  
33700 MERIGNAC  
Tél. : 05 57 92 18 50  
Fax : 05 57 92 18 51

### **LE HAVRE**

55, rue Henri Dunant  
76330 NOTRE DAME DE GRAVENCHON  
Tél. : 02 35 38 80 00  
Fax : 02 35 38 79 99

### **LILLE**

Z.I. de la Chapelle d'Armentières  
Rue Arago  
59930 LA CHAPELLE D'ARMENTIERES  
Tél. : 03 20 17 95 95  
Fax : 03 20 17 95 99

### **LYON**

81, route de la gare  
69630 CHAPONOST  
Tél. : 04 72 31 00 51  
Fax : 04 72 31 05 70

### **MARSEILLE**

Parc Euroflory  
13130 BERRE-L'ETANG  
Tél. : 04 42 87 60 50  
Fax : 04 42 87 60 59

### **METZ**

Europort Nord  
Z.A.C. de Saint Avold  
57500 SAINT-AVOLD  
Tél. : 03 87 00 23 53  
Fax : 03 87 00 23 59

### **NANTES**

Route de Saint-Etienne-de-Montluc  
44220 COUERON  
Tél. : 02 40 38 32 75  
Fax : 02 40 38 32 50

### **TOULOUSE**

104, route d'Espagne (RN 20)  
31120 PORTET-SUR-GARONNE  
Tél. : 05 62 20 40 50  
Fax : 05 62 20 40 51

## Siège et agence Paris

### **Layher S.A.S.**

Z.A.C. Le parc du Bel Air  
19, avenue Joseph Paxton  
77164 FERRIERES-EN-BRIE  
Tél. : 33 (01) 64 76 84 00  
Fax : 33 (01) 64 76 89 89

[www.layher.fr](http://www.layher.fr)

## Agence au Maroc

147 rue Mohamed Smiha  
Etage n°2, Bureau n°210  
Casablanca  
Tél. : +212 (0) 5 46 04 68 98  
Fax : +212 (0) 5 22 27 35 46

[www.layher.ma](http://www.layher.ma)

## Les produits Layher

