

Layher Information Sécurité

N° 5 • Septembre 2007

► Plinthe en acier



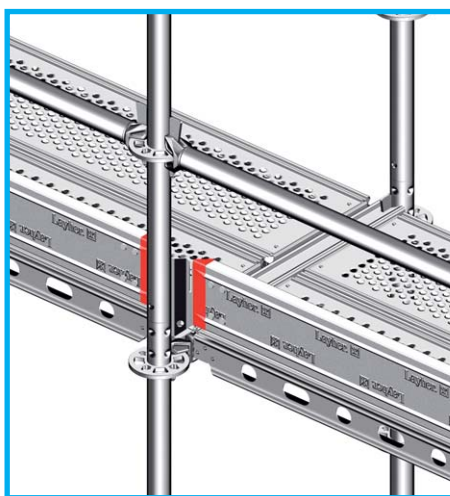
Longueurs disponibles : 0,73 m, 1,09 m, 1,57 m, 2,07 m, 2,57 m, et 3,07 m

Tout en restant compatible avec la plinthe en bois, la nouvelle plinthe en acier vous est proposée pour les secteurs spécifiques des industries chimiques, nucléaires et installations similaires.

Réf. Article	Dimensions	Poids
2649.073	0,73 m x 0,15 m	1,8 kg
2649.109	1,09 m x 0,15 m	2,5 kg
2649.157	1,57 m x 0,15 m	3,4 kg
2649.207	2,07 m x 0,15 m	4,4 kg
2649.257	2,57 m x 0,15 m	5,4 kg
2649.307	3,07 m x 0,15 m	6,3 kg

Particulièrement solide, elle vous offre les avantages suivants :

- ▶ une excellente **résistance au feu**
- ▶ aucun vide entre le plancher et la plinthe, donc **plus de sécurité**
- ▶ un profil spécifique garantissant un **blocage des plinthes** au-dessus des planchers
- ▶ un stockage facilité **sans risque de glissement**
- ▶ une disponibilité dans **toutes les longueurs** de mailles



Aucun vide entre le plancher et la plinthe.



Blocage garanti dans les angles et sur toute la longueur.



Grâce à leur profil rainuré, l'empilage est facilité, aucun risque de glissement lors du stockage ou du transport.



Finition soignée par soudure au laser. Les rebords plastiques protègent l'utilisateur contre les coupures.

LAYHER S.A.S. - B.P. 3 - 16, avenue James de Rothschild
Parc d'activités des Trois Noyers - Ferrières-en-Brie
77614 MARNE-LA-VALLÉE CEDEX 3 - FRANCE
Tél. : 01 64 76 84 00 - Fax : 01 64 76 89 89

Agences à **Bordeaux, Le Havre, Lille, Lyon, Marseille, Metz, Nantes, Toulouse**
www.layher.fr



Layher®

Plus de possibilités. Le système d'échafaudage.