

# Layher Information Sécurité

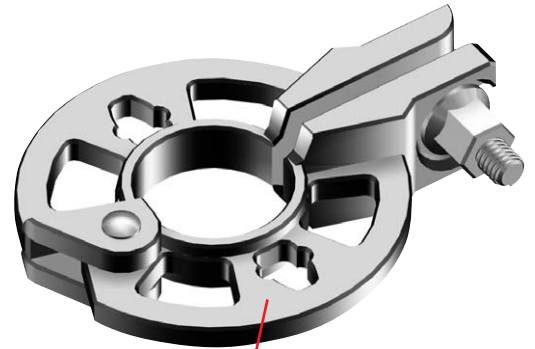
N° 16 • Juin 2009

## ▶ Les disques d'adaptation provisoire ou Le Multidirectionnel "à façon"

Tous les montants des systèmes multidirectionnels disposent d'attaches tous les 50 cm en hauteur.

Grâce au disque d'adaptation provisoire Layher, ce module de 50 cm peut être modifié, et permettre ainsi l'accrochage de toutes les pièces Universal : moises, consoles, diagonales, à n'importe quelle hauteur.

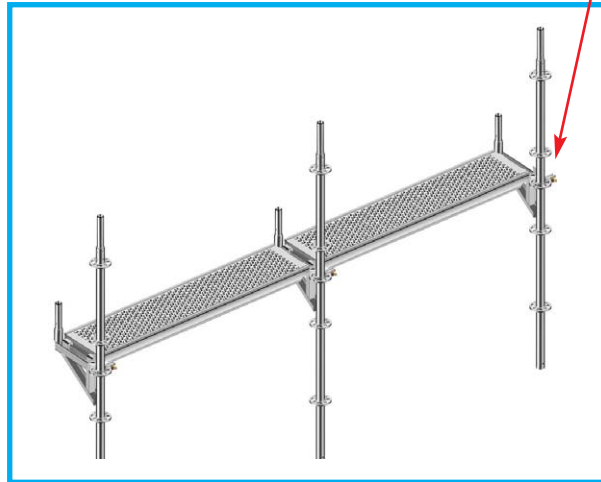
Ainsi, le niveau de plancher peut être adapté au cm près à la cote que vous désirez.



**Disque d'adaptation provisoire**

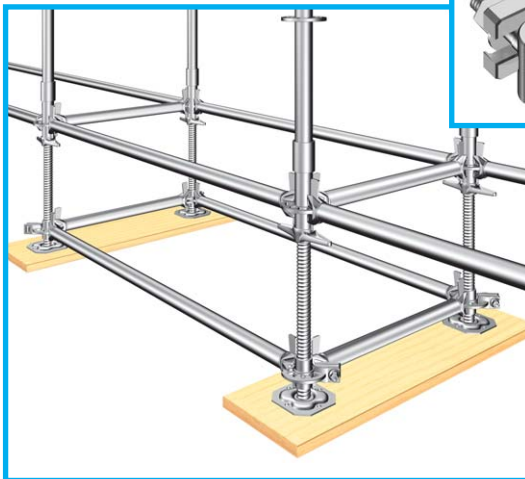
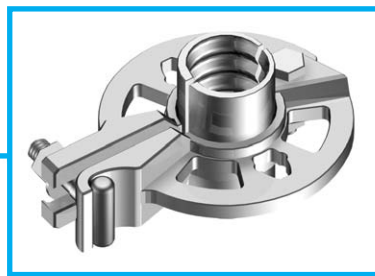
Réf. 2602/022

Charge admissible au glissement : 600 daN



**Disque d'adaptation provisoire pour socle**

Réf. 2602/122



Pour des socles avec un fort développé de réglage, le disque d'adaptation provisoire pour socle permet la reprise de diagonales ou de moises au niveau de la platine d'appui. Ils permettent également de rattraper le niveau lors de forts dénivelés.