

## L'étrier bâtiment

### Pour la protection en rives de dalle ou de toiture terrasse

#### ► La réponse à la réglementation

La réglementation exige la mise en place d'un garde-corps (lisse, sous-lisse et plinthe) couvrant les rives pour toutes les toitures et dalles. L'étrier bâtiment Layher vous permet de répondre à cette exigence pour les dalles béton et les toitures plates. Sa mise en place est simple et rapide grâce à sa compatibilité totale avec les systèmes Layher Universel et EuroFaçadacier.



**NOUVEAU**

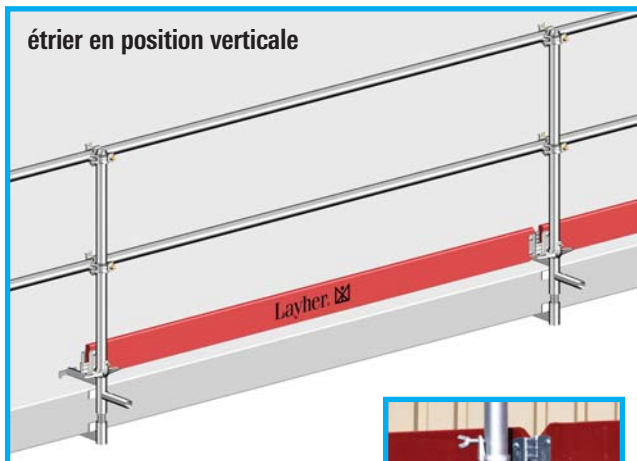
#### Etrier bâtiment

Réf. 4015.100

Poids 7 kg

(en position verticale)

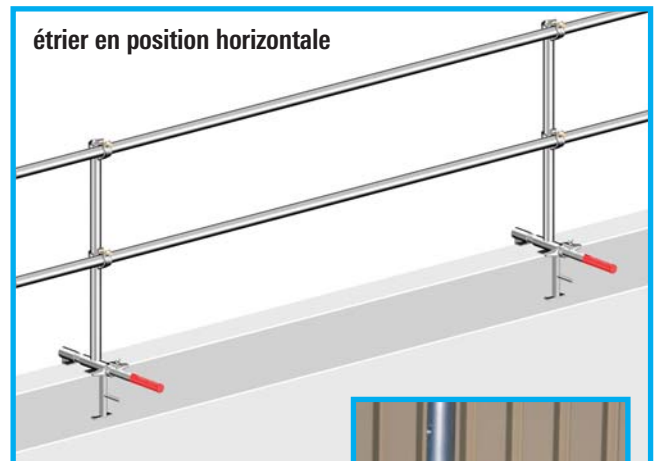
#### ► Exemples d'utilisation



étrier en position verticale

#### En rive de dalle

Les plinthes EuroFaçadacier doivent être ajoutées et le poteau de garde-corps placé sur la tige filetée.



étrier en position horizontale

#### En rive de toiture

La protection de toiture terrasse, du fait du relevé d'acrotère, ne nécessite pas de plinthes et le poteau de garde-corps doit être placé sur le goujon.



#### Exemple de réalisation avec du matériel EUROFACADACIER

Compatible également avec du matériel Universel (Montants et moises)